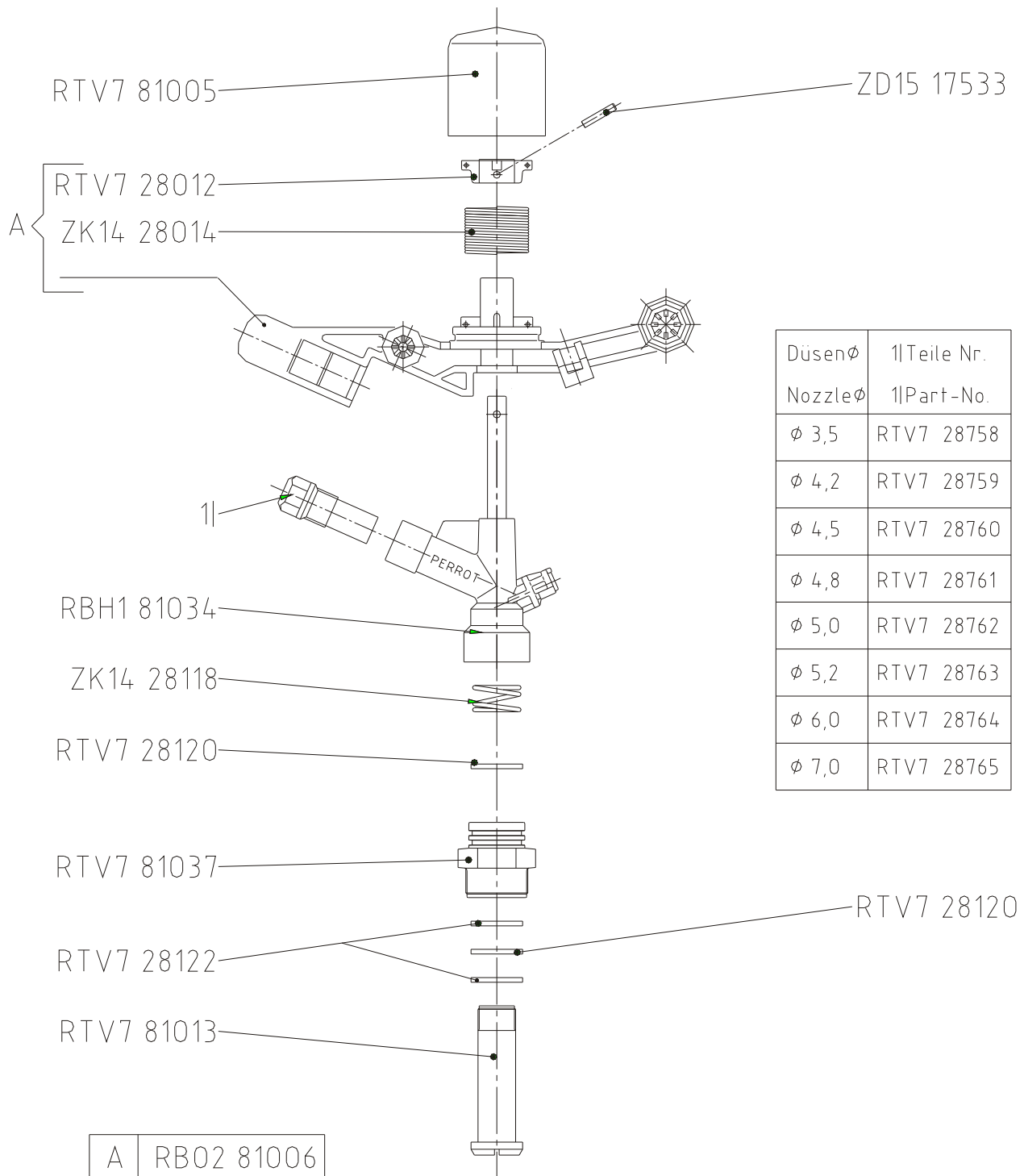
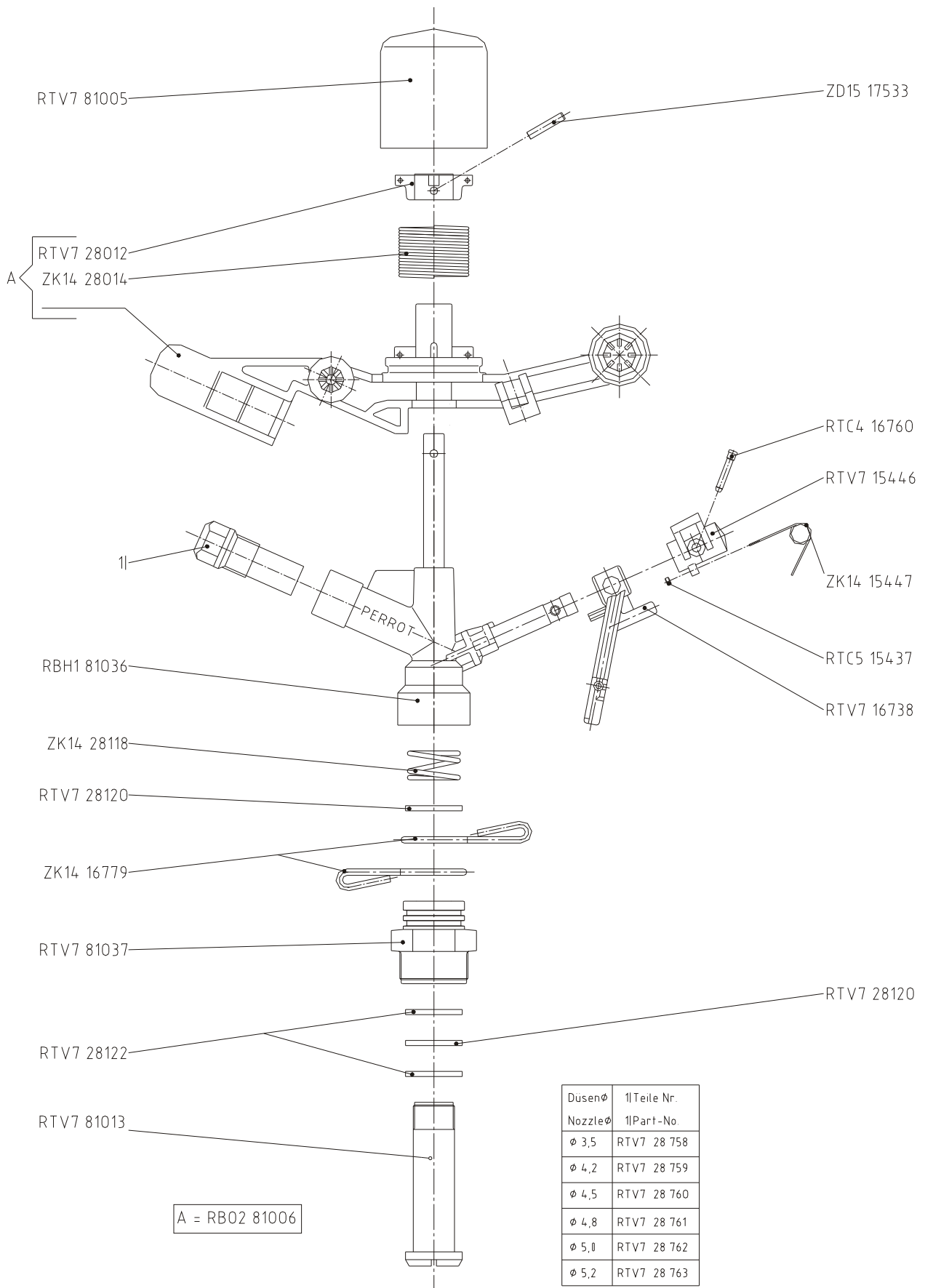


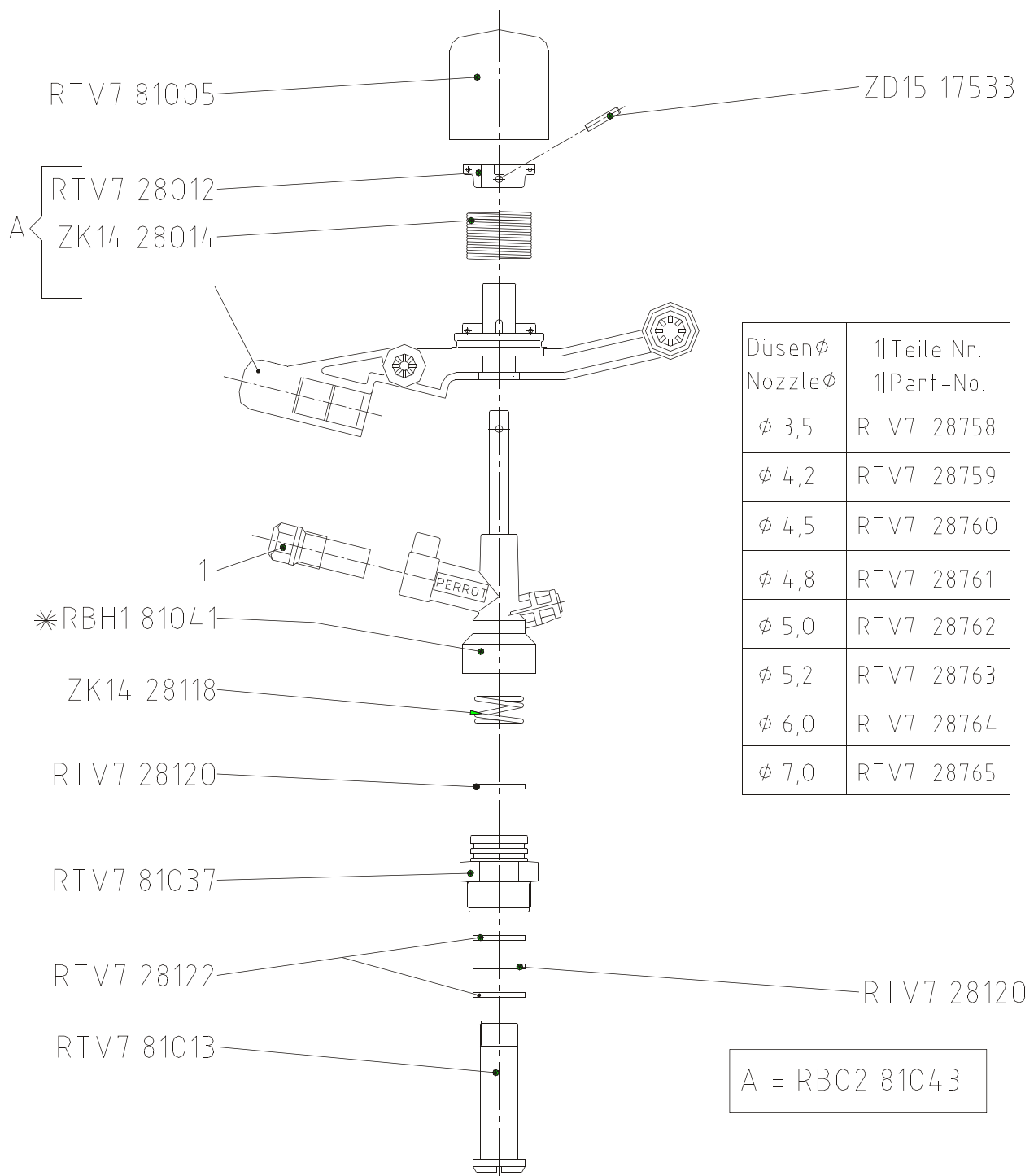
Ersatzteile PR 24 D



Ersatzteile PR 24 W



Ersatzteile PR 14 D



* bei D-Krümmen Ausgleichsbohrung ϕ 2,4 selbst anbringen
 Hole ϕ 2,4 for secondary nozzle has to be drilled